
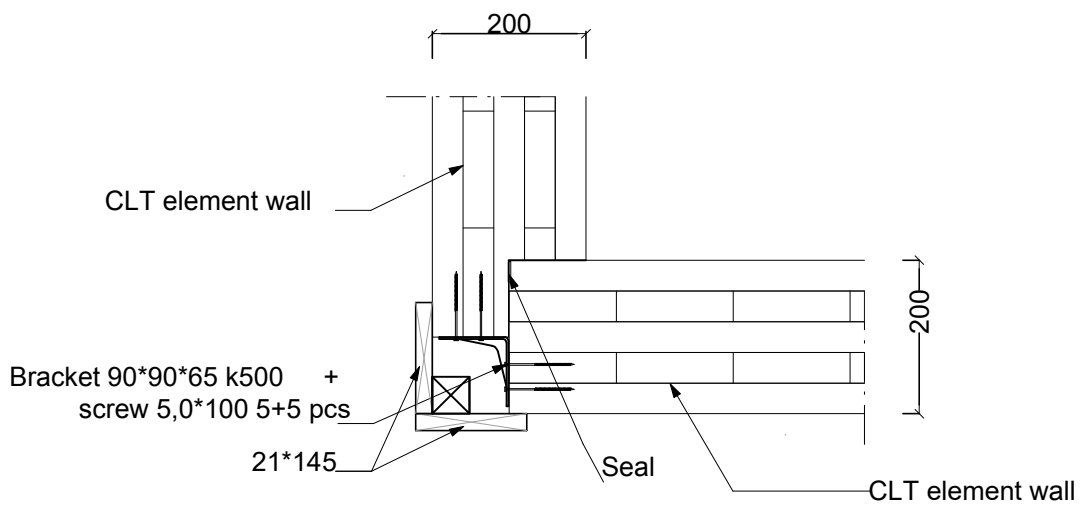
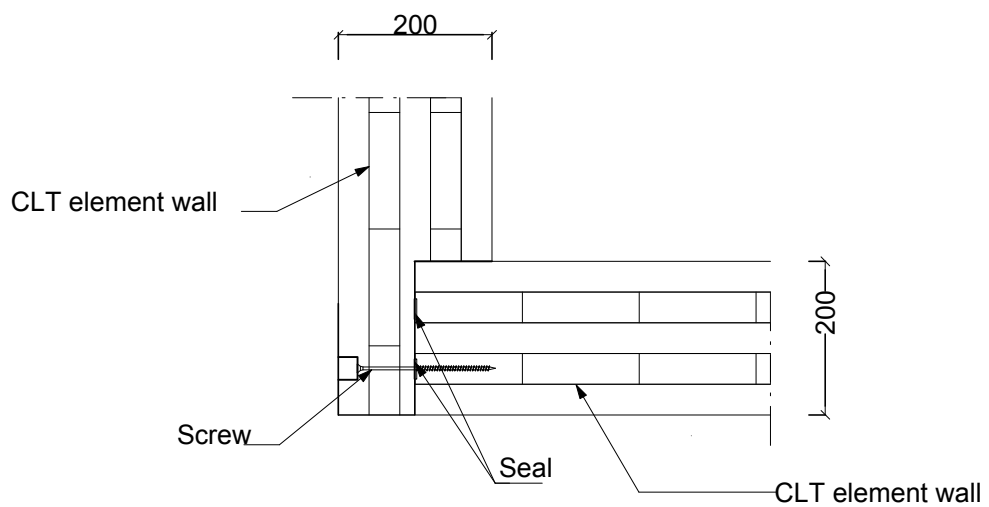



Project	Scale 1:10		 Hoisko CLT
	Designer Matti Yli-Sissala RI		
Contents	Change	Drawn by	Code SN 001
	Date 03.01.2017		
CLT sections			

CLT extend corner

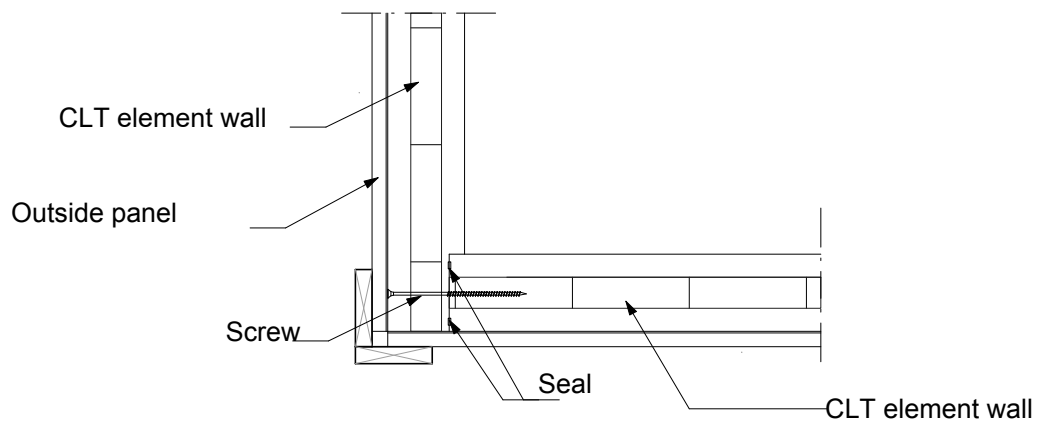


CLT inside corner



Project	Scale 1:10		 Hoisko CLT
	Designer Matti Yli-Sissala RI		
Contents	Change	Drawn by	Code SN 003
	Date 03.01.2017		
CLT sections			

CLT corner



Project

Scale

1:10

Designer

Matti Yli-Sissala RI



Hoisko
CLT

Contents

Change

Drawn by

Code

CLT External wall and flat roof joint

Date

03.01.2017

Y 001

EW_FR joint principal cut

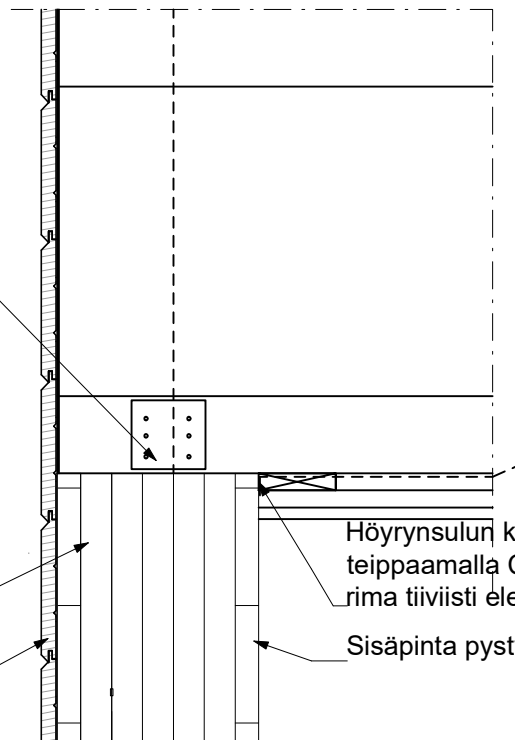
Ristikon kiinnitys CLT-elementtiin
kulmalevy rakennesuun. mukaisesti

CLT-ulkoseinä elementti

Ulkopuolella esim paneeli

Höyrynsulun kiinnitys
teippaamalla CLT sisäpintaa ja
rima tiiviisti elementtiä vasten

Sisäpinta pystyyn tai vaakaan



Project

Scale

1:10

Designer

Matti Yli-Sissala RI



Hoisko

CLT

Contents

Change

Drawn by

Code

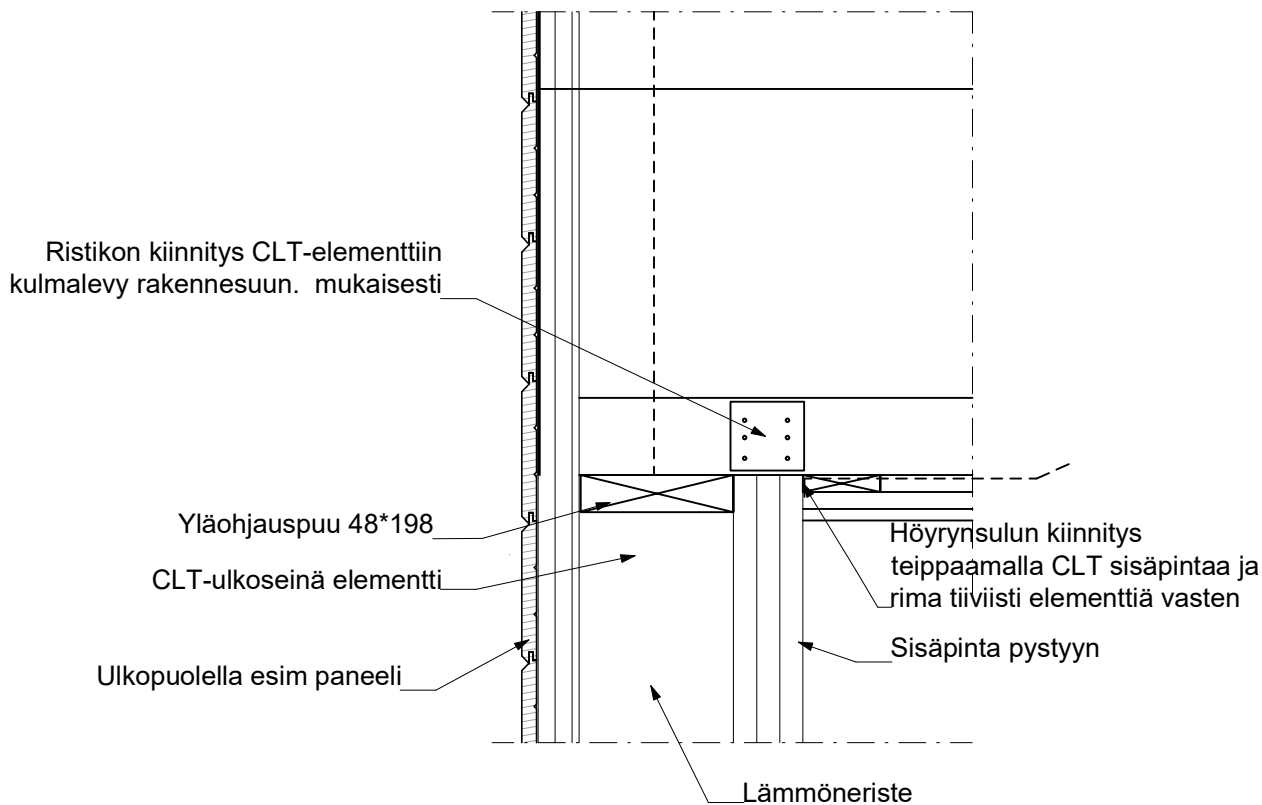
CLT Ulkoseinän ja yläpohjan liitos, lisäeristetty seinä

Date

03.01.2017

Y 002

Periaateleikkaus US_YP liitoksesta



Project

Scale

1:10

Designer

Matti Yli-Sissala RI



Hoisko
CLT

Contents

Change

Drawn by

Code

CLT vaakasaumaliitos

Date

03.01.2017

V 001

CLT-vaakaliitos

